

**GODKÄNDA FOGMATERIAL FÖR GLASNING AV ISOLERRUTOR****Gäller i**

SVERIGE	Svensk Planglasförening Häradsvägen 5 SE-364 95 Älghult Tel. +46 470 279 40	www.svenskplanglas.se
DANMARK	Glasindustrien gs@glasindustrien.dk	www.glasindustrien.dk
FINLAND	Suomen Tasolasiyhdistys Korpiniityntie 99 FIN-13720 PAROLA Tel. +358 500 47 43 98	www.tasolasiyhdistys.fi
ISLAND	Nýsköpunarmiðstöð Íslands Byggingardelid Keldnaholti 112 Reykjavik Tel. +354 522 90 00	www.nmi.is

En av förutsättningarna för att isolerrutetillverkarnas garanti ska gälla är att fogmaterial som används är provade och godkända enligt MTK-Godkännandesystem.

OBS!

MTK-godkännandet avser endast de mekaniska egenskaperna. Kontroll om att godkända fogmaterial är kompatibla mot konstruktionens övriga komponenter skall alltid göras, detta gäller även mellan MTK-godkända fogmaterial.

FOGMATERIAL

Varje godkänd produkt får vara märkt med av MTK utfärdat Licensnummer (se logo nedan), ex.vis 01. I den Licens respektive företag har framgår vilka Certifikatnummer (=godkända produkter) som innefattas.



För senaste utgåva se www.glascentrum-mtk.se

1. Elastiska fogband av cellgummi. Produkttyp 01.

Elastiska fogband skall vara av etenpropen- eller kloroprenogummi. (EPDM eller CR). Fogbanden skall ha en rötbeständig och töjningshindrande armering. Fogbanden skall ha slutna celler.

Produkt	Dim.	Cert.nr.	Leverantör		
			S	DK	FIN
Casco					
Glasbånd	5x10	940601001	-	15	-
Glasbånd	4x10	940601002	-	15	-
Leif Arvidsson					
LA Kronlist	5x10	940601001	3	-	-
LA Kronlist	4x10	940601002	3	-	-
LA Kronlist ¹⁾	4x9	940601003	3	-	-
Trelleborg					
Cellostrip	6x10	900801001	4	-	22
Crownstrip	5x10	900101001	4	-	22
Crownstrip	4x10	900101003	4	-	22
Crownstrip ¹⁾	4x9	900101004	4	-	22

1) Endast på rumssidans vid metod 4.

4. Fogmassor. Produkttyp 05.

Fogmassa skall vara baserad på (Q) högklassig silikon-, (ACM) akryl-, (PUR) polyuretan- eller (MS-Polymer) polymermassa. Fogmassor baserade på mineraloljor får ej användas.

Produkt	Cert.nr.	Leverantör			
		Mat.	S	DK	FIN
Casco					
Glass Silicone	1109-0501	Q	6	15	20
Construction Silicone	1109-0502	Q	6	15	20
Sanitary Silicone	1109-0503	Q	6	15	20
Leif Arvidsson					
LA silikon	1029-0501	Q	3	-	-
LA seal	1229-0502	MS	3	-	-
Sika					
Sikasil SG-20	1113-0502	Q	6	15	20
Sikasil WS-605 S	1113-0504	Q	6	15	20
Sikahyflex 600	1113-0504	Q	6	15	20
Sikasil WT-40	1113-0505	Q	6	15	20
Sikasil C	1113-0506	Q	6	15	20
P&P Technology					
Sentinel Limkitt Plus	1040-0501	MS	9	-	-
Soudal					
Soudal Silrub 2/S	1127-0504	Q	5	-	-

2. Elastiska fogband av massivgummi. Produkttyp 02.

Elastiska fogband skall vara av etenpropen- eller kloroprenogummi. (EPDM eller CR). Fogbanden skall ha en rötbeständig och töjningshindrande armering.

Produkt	Dim.	Cert.nr.	Leverantör		
			S	DK	FIN
Trelleborg					
Massiv 413142900	5x10	090802001	4	-	22
Massiv 41068450	4x10	900802002	4	-	22
Duo 4607416/7516	4x10	900802003	4	-	22
Duo 413131600	4x9	900802004	4	-	22

3. Elastiska fogband av cellgummi som kräver toppförsegling. Produkttyp 03.

Elastiska fogband skall vara av etenpropen- eller kloroprenogummi. (EPDM eller CR). Fogbanden skall ha en rötbeständig och töjningshindrande armering. Fogbanden skall ha slutna celler.

Produkt	Dim.	Cert.nr.	Leverantör		
			S	DK	FIN
Trelleborg Crownstrip	4x8	900103001	4	-	22

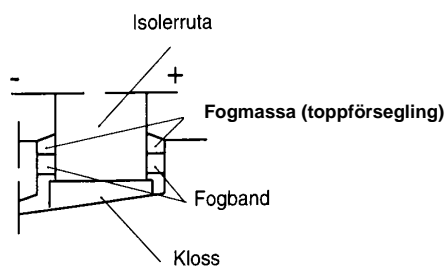
Observera!

FOGMASSOR SOM ANVÄNDS VID METOD 4 ENLIGT MTK-ANVISNINGARNA FÅR INTE PÅVERKA ISOLERRUTANS KANTFÖRSEGELING ELLER FÖNSTRENS FOGBAND. ISOLERRUTE-/FÖNSTERTILLVERKAREN SKALL ALLTID GE SITT GODKÄNNANDE

Ex på betydelse 1109-0501: 11 – Godkännandeår, för produkt, 09 – Tillverkare/Licensinnehavare, 05 – Materialtyp, 01 – Löpnummer

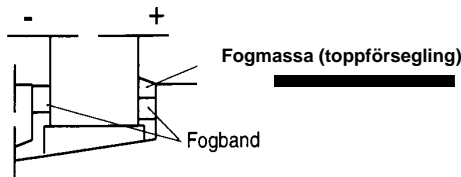
MTKs MONTERINGSMETODER, exempel på metoder för att uppnå erforderlig täthet enligt SS-EN 13541

Montering av isolerrutor ska ske enligt någon av nedanstående metoder 1 - 4. Utsida åt vänster i figur.



Metod 1

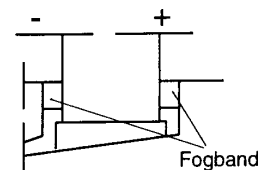
Fogmassa (toppförsegling) och fogband runt om på båda sidor. Väljs i konstruktioner där inträngande vatten i falsen kan orsaka skador på rumssidan, ex vid montering med invändiga glasningslister, och i metallkonstruktioner.



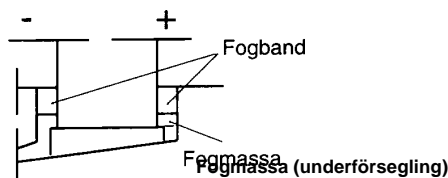
Metod 2

Fogband och fogmassa (toppförsegling) runt om på insidan. Fogband runt om på utsidan. Väljs vid platsglasning (vertikalglasning)

Metod 3



Fogband runt om på båda sidor. Väljs då täthetskraven uppnås med enbart fogband.

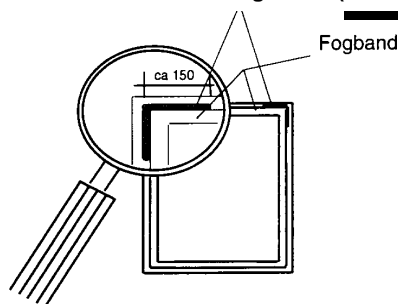


Metod 4

Fogband runt om på båda sidor. Fogmassa (underförsegling) ca 150 mm i vertikal- och horisontalled på insidan i samtliga hörn under fogbandet. Vanlig metod (horisontalglasning) för glasning på fabrik.

Det är av största vikt att fogmaterialtillverkarens anvisningar följs beträffande förbehandling av glasfalsar och glasningslister för den aktuella ytbehandlingen. Falsar, glasningslister och glas skall vara rena, avfettade och torra vid appliceringen av fogmaterial.

Fogmassa (underförsegling)



Minimidimensioner på färdig fog efter anvisad komprimering, fogläggning etc. framgår av vidstående tabell.

Elastiska fogband skall vid monteringen komprimeras **ca 25 %**.

Vid montering i innerbåge i flerbågssystem är minimidimensionen efter anvisad komprimering både in- och utvändigt 2 x 9 mm.

METOD		INVÄNDIGT		UTVÄNDIGT	
		Bredd	Höjd	Bredd	Höjd
1	Fogmassa	3	3	3	3
	Fogband	3	8	3	8
2	Fogmassa	3	3	-	-
	Fogband	3	8	3	10
3	Fogmassa	-	-	-	-
	Fogband	3	10	3	10
4	Fogmassa ¹⁾	3	4	-	-
	Fogband	3	9	3	10

1) Längd 150 mm

LEVERANTÖRER/TILLVERKARE

SVERIGE

- 3 Leif Arvidsson AB**
Box 90
565 22 Mullsjö
Tel. +46 39 23 60 10
- 4 Trelleborg Sealing Profiles**
Box 1004
331 29 Värnamo
Tel. +46 37 04 81 00
- 5 Soudal AB**
Effektvägen 14
196 37 Kungsängen
Tel. +46 84 45 72 30
Mail. info.SE@soudal.com
- 6 Sika Sverige AB**
Box 8061
163 08 Spånga
Tel. +46 86 21 89 00
Fax +46 86 29 89 89
- 9 P & P Technology**
Idrottsgatan 6
333 31 Smålandsstenar
Tel. +46 37 13 80 77
Mail. info@p-p.se

DANMARK

- 15 Sika Danmark A/S**
Hirsemarken 5
3520 Farum
Tel. +45 48 18 85 85
Fax +45 48 18 84 96
- 16 Rias A/S**
Industrivej 11
4000 Roskilde
Tel. +45 46 77 00 00

FINLAND

- 19 Glastech Oy**
Mottorikatu 11
65170 Vaasa
Tel. +358 63 20 47 00
Fax. +358 63 12 01 73
- 20 Oy Sika Finland AB**
PI 49
02921 Espoo
Tel. +358 95 11 431
Fax. +358 95 11 43 300
- 22 Trelleborg Industrial Products Finland Oy**
PI 21
37101 Nokia
Tel. +358 33 14 30 900
Fax. +358 33 14 30 916
- 24 Oy Tema Systems AB**
Vakiluodon satama
65170 Vaasa
Tel. +358 63 12 31 23
Fax. +358 63 12 87 00

MTK

Häradsvägen 5 SE-364 95 ÄLGHULT SWEDEN
Tel. Nat. 0470-279 40 Tel. Int. +46 470 279 40

www.glascentrum-mtk.se
